

**Servierwagen
Beheizter Bankettwagen - 20x2/1
GN**

Technisches Datenblatt

ARTIKEL # _____

MODELL # _____

NAME # _____

SIS # _____

AIA # _____



351157 (BT2021H)

Beheizter Bankettwagen
20x2/1GN

Hauptmerkmale

- Temperatureinstellung von +30°C bis +90°C mit Anzeige im digitalen Display zum Regeln der Temperatur je nach Produkt.
- Aufheizzeit der Wagen auf 90°C beträgt ca. 35 Minuten.
- Beheizung mit trockener oder feuchter Hitze als Schutz vor Austrocknen.
- Kompatibel für GN 2/1 und GN 1/1 Behälter oder Bleche auf Rosten (Roste inkludiert).
- Ergonomische Griffe für leichtes Handling.
- Erfüllt die Vorschriften der wichtigsten internationalen Zertifizierungsinstitute; mit CE-Prüfzeichen.

Konstruktion

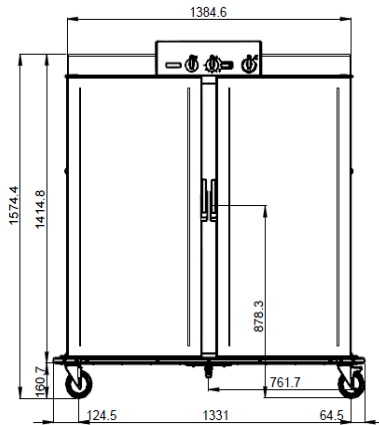
- Gerät mit Spiralkabel.
- Aus doppelwandigem Chromnickelstahl 1.4301 mit isolierten Blenden.
- Dicke ringsum laufende seitliche Stoßdämpfer, Türen und Griffe für besseren Schutz.
- Zwei feste und zwei Schwenkrollen mit Bremse, 125 mm Ø.

Optionales Zubehör

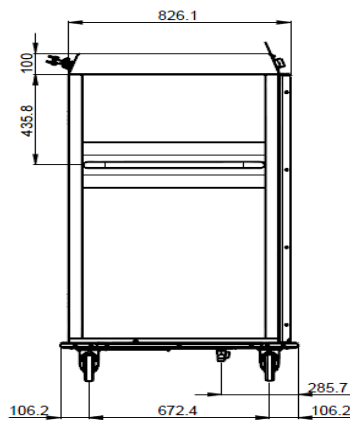
- Ein Paar Edelstahlroste GN 2/1 PNC 922175 □

Genehmigung: _____

Front

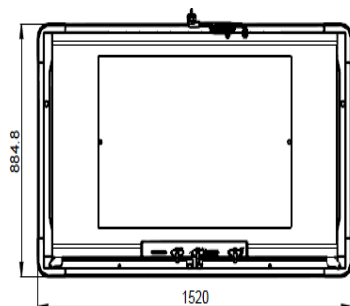


Seite



EI = Elektroanschluss

oben



Elektrisch

Netzspannung:

351157 (BT2021H)

220-230 V/1N ph/50/60 Hz

Gesamt-Watt

3.2 kW

Schlüsselinformation

GN 2/1 containers - 100

ISO 9001; ISO 14001

GN 1/1 containers - 100

40

Load capacity

340 kg

Außenabmessungen, Länge:

1520 mm

Außenabmessungen, Tiefe:

885 mm

Außenabmessungen, Höhe:

1570 mm

Nettogewicht:

233 kg